

VITA 62 準拠 VPX 電源(6 Uタイプ)



特 徴

- 電源効率 90.0% (入力電圧=28V,全負荷)
- 入力電圧範囲 18-36V
- 最大出力電力 1000W
- EMI フィルター内蔵
- 入力逆接続保護内蔵
- 動作温度 -40°C to 85°C (カードエッジの温度)
- 入出力過電圧保護, 出力過電流保護, 短絡保護, 過熱保護内蔵
- メイン3出力は並列運転可
- 標準的なVITA 62規格に準拠
- I2Cオプションあり (IPMI/ PMBus/ VITA 46.11)
- 準拠規格:
 - VITA62
 - MIL-STD-704 (B-F)
 - MIL-STD-461
 - CE102 CS101
 - CS114 CS115
 - CS116
 - MIL-STD-810G
 - 静電気保護
 - 振動・衝撃
 - 急速減圧
 - 耐食性
 - 真菌耐性
 - 高度と湿度

出力:

VS1:	}	+12V	/	80A	=	960W
VS2:						
VS3:		+5V	/	30A	=	150W
(AUX)		+3.3V _{AUX}	/	15A	=	50W
(AUX)		+12V _{AUX}	/	1A	=	12W
(AUX)		-12V _{AUX}	/	1A	=	12W

型番の説明

VPX	-	6U	-	1	D	1000	□	□
Series Name	-	サイズ (U)	-	入力電圧範囲		出力電力	フィルター	I ² C 機能
VPX	-	6U	-	1: 18-36V	D: DC input	1000: 1000W	P: EMI filter T: EMI filter with transient suppression	1: I ² C なし 2: I ² C あり

※記載の製品は改良その他により予告なく変更また供給を停止することがあります。

モジュール 固有仕様

項目	注記 & 補足	最小値	定格	最大値	単位
絶対最大定格					
入力電圧					
入力非動作電圧	連続	-50		60	V
入力動作電圧	連続			36	V
動作過渡保護	1秒 過渡, 矩形波			50	V
絶縁耐圧	入出力間, 入力ケース間, 出力ケース間			1,500	V
動作温度	カードエッジの温度	-40		85	°C
保存温度		-55		105	°C
電氣的仕様					
入力電圧					
連続		18		36	V
過渡	50V Transient for 100ms	18		50	V
入力低電圧ロックアウト					
ターンオンスレッシュホールド		16.5	17.0	17.5	V
ターンオフスレッシュホールド		15.5	16.0	16.5	V
機能仕様					
VITA 62 ON/OFF コントロール	Control signals referenced to SIGNAL_RETURN				
ENABLE* Logic High	ENABLE* is at high logic level if it's left open	2		3.6	V
ENABLE* Logic Low		0		0.8	V
INHIBIT* Logic High	INHIBIT* is at high logic level if it's left open	2		3.6	V
INHIBIT * Logic Low		0		0.8	V
信頼性計算値					
MTBF (MIL-217) MIL-HDBK-217F 計算値	環境ファクタ (GB), 周囲温度25°C		2,300		1000 時間
MTBF (MIL-217) MIL-HDBK-217F 計算値	環境ファクタ (GM), 周囲温度25°C		130		1000 時間

入力電圧スパイク

入力電圧スパイク抑制	
モジュールはこれらのスパイクを介して動作します	
入力電圧スパイク (Vinを中心)	
±250V, 100µs, Emax = 15mJ	MIL-STD-1275D
±200V, 10µs, Rs ≤ 0.5Ω	MIL-STD-461C (CS06); DEF-STAN 61-5
±400V, 5µs, Rs ≤ 0.5Ω	MIL-STD-461C (CS06)
±600V, 10µs, Rs = 50Ω	RTCA/DO-160E

※記載の製品は改良その他により予告なく変更また供給を停止することがあります。



出力特性

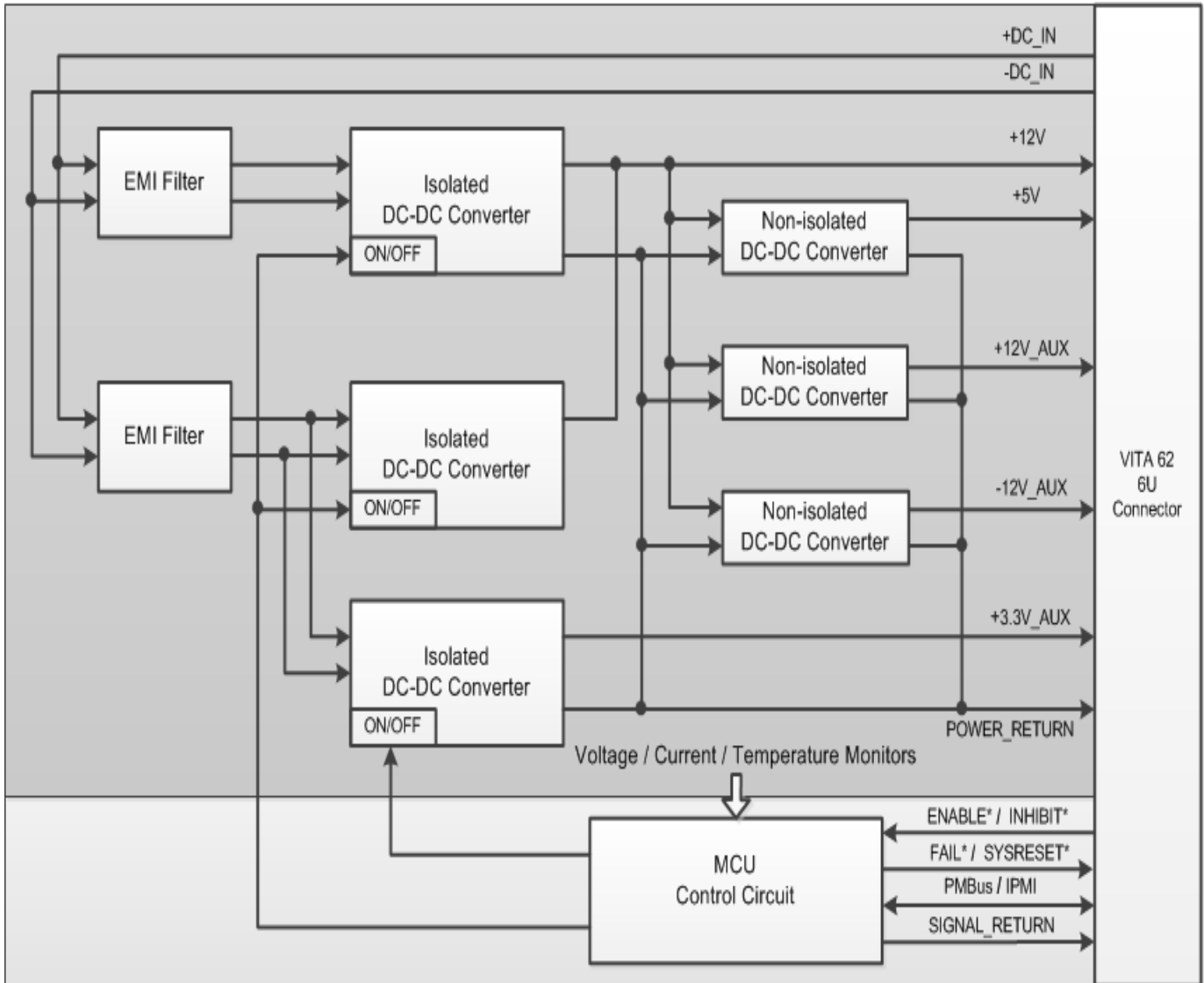
項目	+12V	+5V	+3.3V _{AUX}	+12V _{AUX}	-12V _{AUX}
出力特性					
出力電圧設定値 入力28V, 50% 負荷	12V (±1%)	5V (±1%)	3.3V (±1%)	12V (±1%)	-12V (±1)
出力電圧範囲 Over line, load, temperature	12V (±3%)	5V (±3%)	3.3V (±3%)	12V (±3%)	-12V (±3)
出力リップル電圧 (peak-peak) Full load, measured with 1μF capacitor and 10μF tantalum capacitor.(5 Hz to 20 MHz bandwidth)	100mV	50mV	80mV	80mV	100mV
出力電流範囲 最大出力電力は1000W	0-80A	0-30A	0-15A	0-1A	0-1A
出力過電圧保護設定値	14.8V	6V	4.5V	14.8V	N/A
出力過電流保護設定値	100A	45A	19A	2A	N/A
最大外部出力容量	4000uF	1000uF	2000uF	200uF	200uF
最大出力電力	1000W				

適性試験

試験	規格
ランダム振動	MIL-STD-810, 514.6 – Procedure I, Class V3
衝撃	MIL-STD-810, 516.6 - Procedure I, VI, Class OS2
高度	MIL-STD-810, 500.5 - Procedure I, II, III
真菌耐性	MIL-STD-810, 508.6
耐食性	ASTM G85, Annex A4
湿度	MIL-STD-810, 507.5 - Procedure II
高温	MIL-STD-810, 501.5 - Procedure I, II
低温	MIL-STD-810, 502.5 - Procedure I, II
温度サイクル	MIL-STD-202, 107 - Class C4
静電気	EN61000-4-2, Level 4; 15kV Air Discharge

※記載の製品は改良その他により予告なく変更また供給を停止することがあります。

ブロックダイアグラム



※記載の製品は改良その他により予告なく変更また供給を停止することがあります。



特 徴

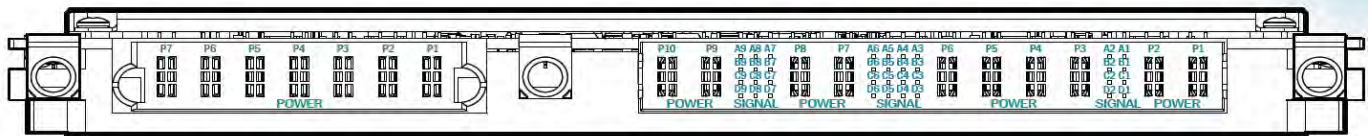
制御状態			
制御入力		出力状態	
ENABLE*	INHIBIT*	+3.3V_AUX	VS1,VS2,VS3 +12V_AUX, -12V_AUX
HIGH	HIGH	OFF	OFF
HIGH	LOW	OFF	OFF
LOW	HIGH	ON	ON
LOW	LOW	ON	OFF

電源投入時に、ENABLE *およびINHIBIT *がすべての出力をオンにするように構成されている場合、+ 3.3V_AUXは他の出力の100ms前に電源が投入されます。

並列運転	
+12V_MAIN & +5V_MAIN	+ 12V_MAIN、+ 5V_MAINおよび+ 3.3V_MAINはアクティブ電流共有をサポートします。複数のコンバータを並列運転する場合は、すべてのモジュールの+12V_Share (+)、+5V_Share (+)、+3.3V_Share (+)、ENABLE *、INHIBIT *をそれぞれ接続する必要があります。電流シェアの精度に対するグラウンドノイズの影響を減らすために、POWER_RETURNのシステムボードにグランドプレーンを設けることをお勧めします。共有ピンとグランドトレースを接続するトレースによって形成されるループは、電流共有回路へのノイズ結合を回避するために最小限に抑える必要があります。これらの共有ラインに静電容量を追加することは避けなければなりません。
+3.3V_AUX, +12V_AUX & -12V_AUX	これらの補助出力は、アクティブな電流共有をサポートしていません。ただし、これらすべての補助出力には、並列動作をサポートするためにOR化MOSFETまたはOR化ダイオードが埋め込まれています。いずれかの出力の合計出力電流は、単一モジュールの定格電流を超えてはなりません。

※記載の製品は改良その他により予告なく変更また供給を停止することがあります。

ピン アサイン



6U P0 Connector

ピン	項目	詳細
P7	+DC_IN	Positive input voltage
P6	+DC_IN	Positive input voltage
P5	-DC_IN	Negative input voltage
P4	-DC_IN	Negative input voltage
P3	No Connection	
P2	No Connection	
P1	CHASSIS	Chassis

6U P1 Connector

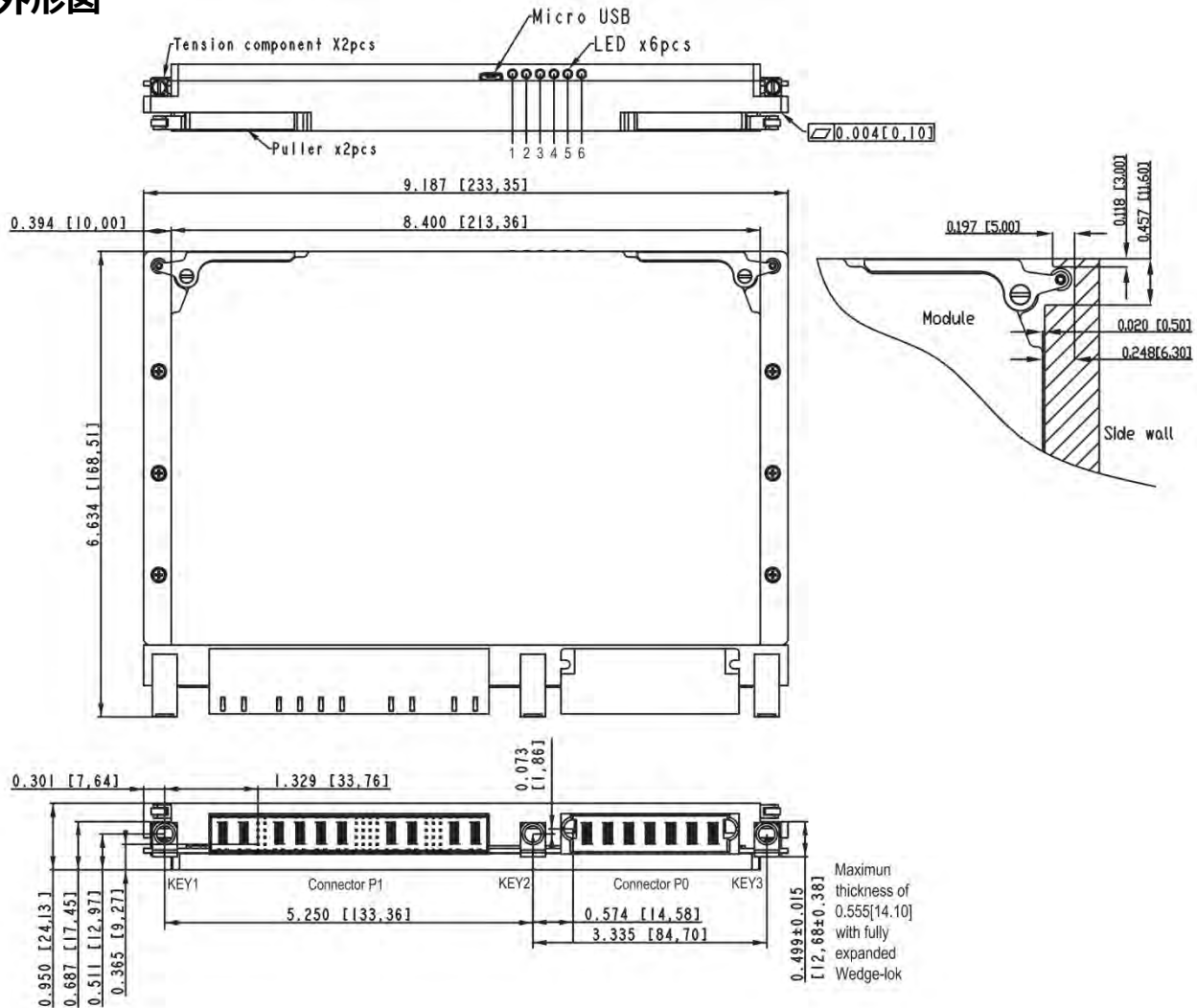
ピン	項目	詳細
P10	+12V_MAIN	+12V main output voltage, 80A rated
P9	+12V_MAIN	
A9	+12V_SENSE(+)	Should be connected to +12V_MAIN either remotely or at the connector
B9	+12V_SENSE(+)	
C9	+5V_SENSE(+)	Should be connected to +5V_MAIN either remotely or at the connector
D9	LED_DISABLE	Internally pulled up to 3.3V, connect to SIGNAL_RETURN to disable LED
A8	+12V_SENSE(-)	Should be connected to POWER_RETURN either remotely or at the connector
B8	+12V_SENSE(-)	
C8	No Connection	
D8	No Connection	
A7	+12V_SHARE(+)	Active current share differential pair for +12V_MAIN
B7	+12V_SHARE(-)	
C7	+5V_SHARE(+)	Active current share for +5V_MAIN
D7	SIGNAL_RETURN	Ground pin for control signals
P8	POWER_RETURN	Common output voltage return pin, 40A rated per pin
P7	POWER_RETURN	
A6	SM2	Redundant I ² C Clock Line, see Note1
B6	SM3	Redundant I ² C Data Line, see Note1
C6	-12V_AUX	-12V auxiliary output voltage, 1A rated
D6	SYSRESET*	System Reset is actively low. It will float when all outputs are within specification
A5	No Connection	
B5	No Connection	
C5	SM0	Primary I ² C Clock Line, see Note1
D5	SM1	Primary I ² C Data Line, see Note1
A4	No Connection	
B4	No Connection	
C4	GA1*	Geographical Address, see Note1
D4	GA0*	Geographical Address, see Note1
A3	No Connection	
B3	+12V_AUX	+12V auxiliary output voltage, 1A rated
C3	No Connection	
D3	No Connection	
P6	+5V_MAIN	+5V main output voltage, 30A rated
P5	+5V_MAIN	
P4	POWER_RETURN	Common output voltage return pin, 40A rated per pin
P3	POWER_RETURN	
A2	No Connection	
B2	FAIL*	When any of the output is not within specification, FAIL* signal will be driven low
C2	INHIBIT*	Input control signal as defined in VITA 62, referenced to SIGNAL_RETURN
D2	ENABLE*	Input control signal as defined in VITA 62, referenced to SIGNAL_RETURN
A1	No Connection	
B1	No Connection	
C1	I2C1_SMBA	Primary I2C Alert Line, see Note1
D1	I2C3_SMBA	Redundant I2C Alert Line, see Note1
P2	+3.3V_AUX	+3.3V auxiliary output voltage, 15A rated
P1	POWER_RETURN	Common output voltage return pin, 40A rated per pin

注記⁽¹⁾: 詳細については、NetPowerの「VPX通信ガイド」を参照してください。

※記載の製品は改良その他により予告なく変更また供給を停止することがあります。



外形図



緑色のLED表示						状態	
1	2	3	4	5	6	ON	OFF
+12V	+5V	+3.3V AUX	+12V AUX	-12V AUX	MCU	Normal	Fault

キー位置	アライメント角度	TE Connectivity Part Number
1	0°	1-1469492-1
2	0°	1-1469492-1
3	0°	1-1469492-1

注記:

- 1) 寸法は mm (inches)
- 2) 公差は、 $x \pm .5$ ($.xx \pm 0.02$)
 $.xx \pm .25$ ($.xxx \pm 0.010$)
- 3) コネクター部品番号:
P0 - TE CONNECTIVITY 6450843-6
P1 - TE CONNECTIVITY 6450849-6
- 4) 質量: 3.8lbs (1.7kgs).
- 5) 角度のキー位置については、表を参照してください。
- 6) 平坦度と表面仕上げの要件は、両方のレールに適用されます。

※記載の製品は改良その他により予告なく変更また供給を停止することがあります。
最新版はメーカーサイトの資料をご確認ください。